

CEMSA

International

Macchine Saldatrici a Resistenza e Assemblaggio Automatico
Resistance Welding and Assembly Automatic Machines

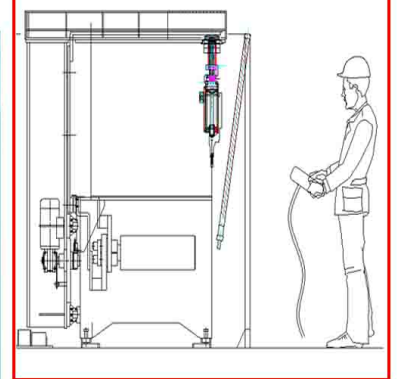
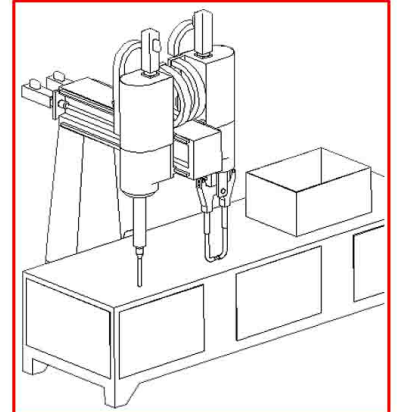


Internet: www.cemsa.it

E-mail: info@cemsa.it

Head Office & Factory: Viale Piemonte, 25 - 20093 Cologno Monzese (Milano) - Italy

Tel: +39 02 2544671 / Fax: +39 02 2533307



Serie di macchine saldatrici puntatrici e a proiezione modello ROBOSIDE a controllo numerico con banco di lavoro piano, dimensioni fra minimo 800x2400 mm e massimo 1500x5000 mm. Mensola con testa mobile a CNC con azione a punzone saldante a pinza a forbice e pinza a G.

Grande velocità operativa; grande capacità di saldatura a punti fino a 3+4 mm. Adatta anche a saldature a proiezione per bugnette su lamiera o per griglie in filo di ferro

Resistance welding machine model ROBOSIDE CNC controlled with working bench dimensions minimum 800x2400, max 1500x5000 mm. Movable welding head by a movable bracket with welding punch covering the full horizontal plane. Options with gun x or G type. High operating speed; high welding performance. Standard till 3+4 mm on steel. Suitable for spot and projection welding for sheet with tips and mesh by steel wires

Machines à souder par résistance par points et bossage modèle ROBOSIDE à contrôle numérique avec banc de travail plan. Dimensions entre min. 800x2400 mm et max. 1500x5000 mm. Console avec tête mobile à contrôle numérique avec pince à ciseaux et à G. Haute vitesse de travail; capacité de soudure jusque 3+4 mm.

Convenable pour soudures par bossages sur tôle ou pour grilles en fil de fer

Numerisch gesteuerte Punkt- und Buckelschweißmaschinen Modell ROBOSIDE mit ebener Arbeitsfläche. Abmessungen zwischen 800x2400mm minimum und 1500x5000 mm maximum. Konsole mit numerisch gesteuertem beweglichem Kopf mit Zange X oder G Typ. Hohe Arbeitsgeschwindigkeit. Schweißleistung bis 3+4 mm. Geeignet auch für Buckelschweißungen auf Blech oder für Gitterroste aus Eisendraht.

ROBOSIDE - PS / NS

